

デンマーク・ウェストラップ社製

高能力高性能モジュール粗選機

SP型



SP-1250
(モジュール SIT, C2, D10, E1)



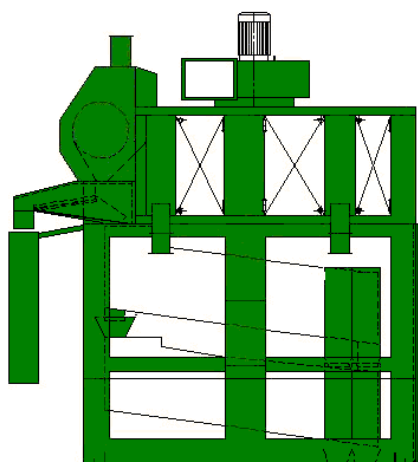
ウェストラップモジュール粗選機 SP型

ウェストラップ モジュール選別機SP型は高能力で高性能な多用途に使える大型選別機です。穀物の粗選、精選、特にビール麦の選別や食品工場での選別に優れています。

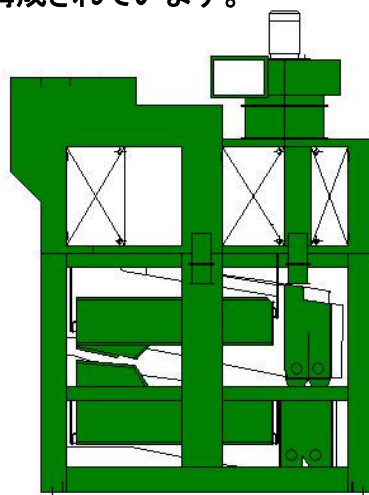
SP型選別機はモジュールコンポーネントを組み合わせることによって要望される特定の使用に合うよう、組み立てられます。

モジュラーシステムの最大の利点は将来、要求に応じて能力の向上が出来る事です。

本機はラミネートされた木製シーブポートと鉄製フレームで構成されています。



SP型 (モジュール SIT, C2, D10, E1)



SP型 (モジュール A4, C6, D10, E1)

技術データ: SP型		1250	1500	1750	2000
風量	m ³ /h	13,000	13,000	13,000	19,000
ファン用モーター	KW	11	11	11	15
篩用モーター	KW	2.2	2.2	2.2	3.0
フィードロール、ストロードラム、スクリーン用モーター (SIT, C2, D10, E1 型) (A4, C6, D10, E1 型)	KW	0.37x3 0.37+0.75	0.37x3 0.37+0.75	0.37x3 0.37+0.75	0.37x2+0.55 0.55+1.1
総スクリーン数	枚	16	16	16	32
スクリーン寸法 L=1000 mm x W=	mm	1250	1500	1750	1000x2
総スクリーン面積	m ²	20	24	28	32
能力(水分32%の小麦を基準)	t/h	40-50	50-60	60-70	70-80

※能力は原料の水分、含まれる夾雑の量により異なります。

※モジュールの組み合わせにより上記の仕様は異なります。

※SP型は上記以外に SP-1000/2500 とあります。

輸入元:



東映エーゼンシー 事業局 貿易営業部

〒104-0033 東京都中央区新川1丁目18番11号 TEL:03(6825)3055(直通) FAX:03(6825)3579