

プレ・クリーナー

KF-12/20/40/60型



KF-12



KF-20/40/60

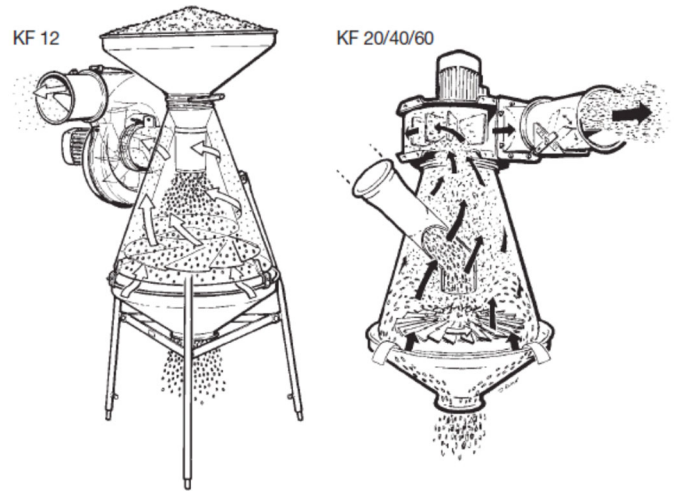
プレ・クリーナー KF-12/20/40/60 型

穀物の経済的な乾燥に!安全な貯蔵に!

プレ・クリーナーは乾燥コスト、選別機の負担を軽減します。

プレ・クリーナーは穀物、トウモロコシ、豆類から軽い夾雑物を除去します。

プレ・クリーナーは穀物を荷受後、または乾燥後や出荷までの間の穀物が通過する都合の良い場所に設置することができます。

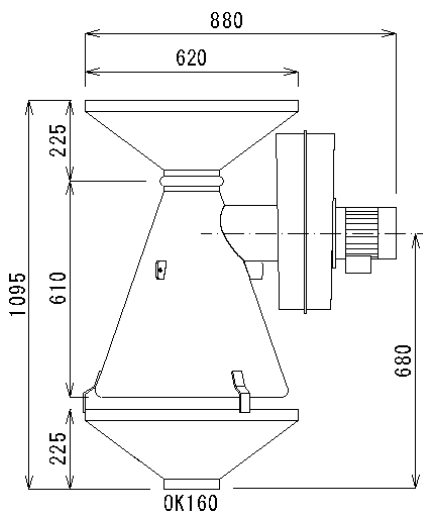


技術データ :	KF 12	KF 20	KF 40	KF 60
最大能力 (大麦、t/h)	12	20	40	60
モーター (KW)	0.75KW/2P (50Hz/60Hz)	1.5KW/2P (50Hz)	5.5KW/2P (50Hz)	7.5KW/2P (50Hz)
風量 (m ³ /h)	1,300	2,400	3,000	4,700
風圧 (mmWG)	100	150	200	300
駆動方式	直結駆動			
重量 (Kg)	75	105	250	260
ファンからサイクロンまでの最大許容ダクト距離※ (m)	25m (OK160)	15m (OK200)	15m (φ300)	15m (φ300)

※最大許容ダクト距離は水平換算です。それには2×90° ベンドとサイクロンを含んでいます。

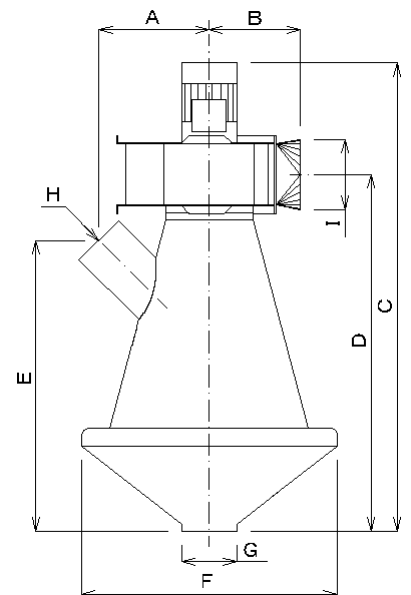
寸法:

KF-12



KF-20/40/60

	KF20	KF40	KF60
A	315	440	440
B	291	420	420
C	1330	2119	2279
D	1015	1612	1773
E	830	1330	1491
F	φ730	φ1080	φ1202
G	OK160	OK200	OK200
H	OK160	OK200	OK200
I	OK200	φ300	φ300



※本カタログに掲載の仕様及び寸法は予告なしに変更することがあります。予めご了承下さい。

輸入元:



東映エージェンシー 事業局 貿易営業部

〒104-0033 東京都中央区新川1丁目18番11号 TEL:03(6825)3055(直通) FAX:03(6825)3579